

# Echelle de mât

► Marches de mât

## ► Marches de mât

### Marche pliable

**AISI 316** Fabriquée par moulage de précision **inox AISI 316 poli miroir**, antivibrations.

Référence	Base mm	Saillie mm	
		repliée	dépliée
59.806.00	109x65	38	145



### Marche de mat pliable

En **inox**, revêtement antidérapant en **nylon souple**.

Référence	Base mm	Saillie mm	
		repliée	dépliée
59.805.00	85x60	25	108




### Marches de mât arrondies 6 mm

**AISI 316** **59.804.00** Fabriquées en **inox AISI 316**. Pour grimper au mât sans chaise de mât, en tout sécurité ; universels pour tout type de mât. Nous conseillons une distance de 60 cm entre chaque marche.



### Fixations gouvernail

En **inox** et **alliage léger**.

Référence	Pour épaisseur gouvernail mm	Etrier mm		Pour  m
		cort	long	
59.127.50	12	75	108	3/4
59.127.51	35	132	179	5/6



# Tangons, rallonge de barre stick

- ▶ Sticks et poignées pour trapeze
- ▶ Embouts pour tangons et supports



## ▶ Sticks et poignées pour trapeze



### Rallonge de barre

en **alliage léger anodisé** et embout en **inox**, poignée « Soft ».

Référence	Tubes Ø mm	Manche Ø mm	Longueur cm
60.668.00	17 - 20	25	66 - 120
60.668.01	17 - 20	25	93 - 173



### Rallonges de barre

En **alliage léger anodisé noir**, articulation en élastomère, poignées « soft ».

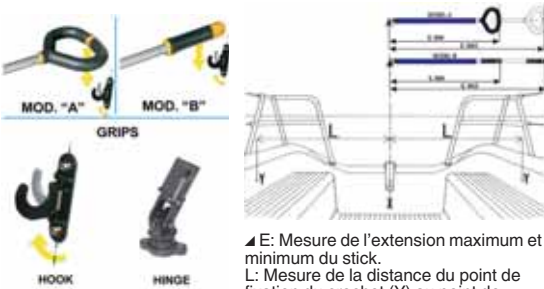
Référence	Ø mm	Longueur cm
60.511.00	16	61
60.511.11	16	76
60.511.12	16	91



### Rallonge de barre RWO originale.

En **alliage léger**, poignée en **Foam** antiskid et pommeau terminal, articulation flexible en **Epdm**. Idéal pour les dériveurs ou petites embarcations à cabine.

Référence	Longueur réglable cm	Référence	Longueur réglable cm
60.542.00	70 - 122	60.543.00	99 - 183



▲ E: Mesure de l'extension maximum et minimum du stick.  
L: Mesure de la distance du point de fixation du crochet (Y) au point de fixation de la chemière du stick sur la barre (X).

### Stick FRIEND

Réglable en longueur de manière simple et précise. Comporte **deux fonctions importantes**:  
1) c'est un stick robuste et extensible avec précision - 2) c'est un **pilote automatique manuel**; une fois bloqué dans son logement il maintient la barre dans la position désirée. Il peut être réglé facilement en tournant le manche et en le faisant coulisser dans la position souhaitée; une fois lâché le manche, "Friend" se bloque dans cette position. Pour revenir en mode pilotage normal, c'est simple et intuitif: il suffit de le décrocher de son logement en le soulevant. Très utile en pleine navigation, permet d'abandonner la barre à n'importe quel moment, en port ou en zone de mouillage permet de tenir la barre bloquée.

	Poignée		Extensible mm	Mesure L embarcation
	A	B		
-		60.663.02 <b>new</b>	585/821	670/760
60.664.00		60.663.00	642/935	760/870
60.664.01		60.663.01	750/1043	870/980



### Articulations de barre franche

60.050.04	Articulation débrochable pour stik en <b>élastomère</b> , pour tubes Ø 13 mm <b>interne</b>
60.050.05	Basette d'adaptation pour tubes de 25/32 mm <b>externe</b>
60.050.06	Douille de réduction pour tubes de Ø 17 mm <b>interne</b>

**Articulation flexible pour rallonge de barre franche**

En **nylon et néoprène**, permet de déconnecter la rallonge de barre lorsque cela est nécessaire ;

Référence	Pour tube interne Ø mm
60.237.60	16

**Rallonge de barre franche**

60.316.00 En **inox**, de fabrication italienne.

**Cardan « Grateau » original**

60.317.00 Maintient toujours la rallonge en position horizontale.

**Clips pour fixer la rallonge sur la barre**

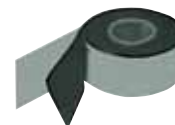
En **nylon noir**.

Référence	Pour tube mm	Référence	Pour tube mm	Référence	Pour tube mm
60.234.00	15/16	60.238.40	18/20	60.238.60	22

**Grip Kit**

Adhésif en caoutchouc spécial pour recouvrir la rallonge de barre, les poignées des skis, des kites ou la bôme des planches à voile, pour avoir une adhérence parfaite.

Référence	Couleur	Quantité
60.640.00	noir	1 m x 38 mm en blister pour présentoir



Anneau de trapèze avec poulie de réglage

Référence	Pour écoutes jusqu'à mm	Longueur mm
60.514.70	6	180



60.514.80 Rallonge pour trapèze en **inox**.



60.205.00 Poignée pour trapèze en **nylon noir** ILV original. Pratique et légère.



60.534.00 Poignée pour trapèze souple et ergonomique.

**Poignées de trapèze à disque**

Utilisable également pour bloquer les bouts (rouge, vert, bleu, jaune, noir).

Référence	Ø mm	Couleurs (préciser)
60.202.01	52	
60.202.02	65	

**► Embouts pour tangons et supports****Support de tangon très léger « Rwo » original**

En **nylon noir et inox**. On l'applique à l'intérieur des tubes en alliage léger.



Référence	Pour tubes Ø mm
60.137.70	25
60.137.71	32

**Embout de tangon**

Compact et très pratique.



Référence	Pour tubes Ø mm
60.043.00	30x1,5
60.043.01	40x2

**Embouts de fixation tangon automatiques**

« Allemands Pfeiffer » originaux, en **alliage léger anodisé**

Référence	Pour tubes Ø mm	Référence	Pour tubes Ø mm
60.765.30	40x2,0	60.765.40	50x2,5

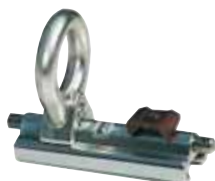




### Embouts de fixation pour tangon

En alliage léger anodisé avec piston à ressort en inox.

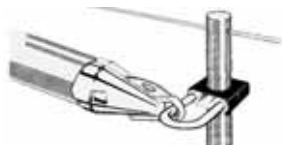
Référence	Pour tubes Ø mm	Référence	Pour tubes Ø mm
60.328.10	50x46	60.328.11	65x60



### Coulisseaux avec butée

En alliage léger anodisé « Pfeiffer » originaux avec butée à ressort.

Référence	Pour rails mm	Référence	Pour rails mm
60.528.01	25	60.528.02	32



### Porte-tangon

60.157.10 En inox avec platine de fixation aux chandeliers d'un diamètre de 25 mm.

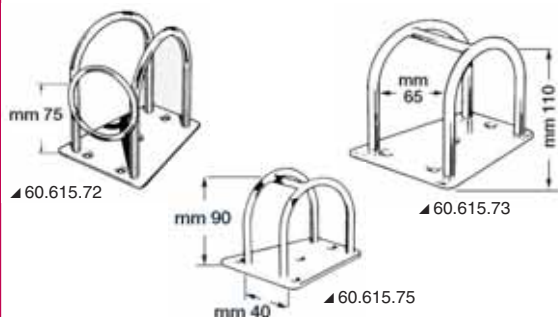
### Porte-tangons

**AISI 316**

En inox AISI 316 poli miroir, Anglais.

Extrêmement légers et fonctionnels. A monter sur le pont.

Référence	Pour	Caractéristiques
60.615.72	cloche tangon	anneau d'un Ø de 65 mm
60.615.73	tete tangon	barre d'une hauteur de 110 mm
60.615.75	tete tangon	barre d'une hauteur de 90 mm



Platine « Sea Sure ». En inox, pour fixations aux mâts ou bômes ayant un rayon de 100 mm de diamètre.



Platine en inox, avec base plate.



Référence	Plaque mm	Rond de mm	Fixation
60.137.34	63x75	8	6 trous de 5 mm

Référence	Plaque mm	Rond Ø mm	Fixation
60.137.33	50x40	6	4 trous de 5 mm

### Anneau de tangon ultra renforcé

« Sea Sure » original en inox AISI 316.

Référence	Plaque mm	Rond Ø mm	Fixation
60.137.32	44x50	6	4 trous de 5 mm



### Bases / points de force

Pour polies ou utilisations diverses.

Référence	Œil	Ø mm
60.137.25	fixe	47
60.137.26	pivotant	47



60.137.30 Anneau de tangon en inox pour embout de tangon réf. 60.137.70, de fabrication italienne.



60.147.30 Pontet sur platine en inox, de fabrication italienne.

### Anneau de tangon en inox



Référence	Rayons mm	Ø anneau mm	Ø trous mm
60.530.80	55/60	6	5

### Anneau de tangon en inox



Référence	Rayons mm	Ø anneau mm	Ø trous mm
60.530.90	70	6	5